

AUTORTIESĪBAS © Hangzhou EZVIZ Software Co., Ltd. VISAS TIESĪBAS PATURĒTAS.

Visa informācija, tostarp formulējumi, attēli, grafiki, ir Hangzhou EZVIZ Software Co., Ltd. (turpmāk saukts „EZVIZ”) īpašums. Šo lietotāja rokasgrāmatu (turpmāk saukta „Rokasgrāmata”) nedrīkst reproducēt, mainīt, tulkot vai izplatīt, daļēji vai pilnībā, nekādā veidā bez iepriekšējas rakstiskas EZVIZ atļaujas. Ja vien nav noteikts citādi, EZVIZ nesniedz nekādas garantijas, galvojumus vai apliecinājumus, tiešus vai netiešus, attiecībā uz rokasgrāmatu.


Par šo rokasgrāmatu

Rokasgrāmata ir iekļauti norādījumi par produkta lietošanu un pārvaldību. Attēli, diagrammas, bildes un visa cita informācija turpmāk ir paredzēta tikai aprakstam un skaidrojumam. Rokasgrāmatā ietvertā informācija var tikt mainīta bez brīdinājuma aparātprogrammatūras atjauninājumu vai citu iemeslu dēļ. Jaunāko versiju skatiet [EZVIZ™ tīmekļa vietnē](http://www.ezviz.com) (<http://www.ezviz.com>).

Pārskatīšanas ieraksts

Jaunā versija - 2026. gada aprīlis

Preču zīmju atzīšana

EZVIZ™, ™, un citas EZVIZ preču zīmes un logotipi ir EZVIZ īpašums dažādās jurisdikcijās. Citas turpmāk minētās preču zīmes un logotipi ir to attiecīgo īpašnieku īpašums.

Juridiskā atruna

CIKTĀL TO PIELĀUJ PIEMĒROJAMIE TIESĪBU AKTI, APRAKSTĪTAIS PRODUKTS AR TĀ APARATŪRU, PROGRAMMATŪRU UN APARĀTPROGRAMMATŪRU TIEK NODROŠINĀTS „TĀDS, KĀDS IR”, AR VISIEM TRŪKUMIEM UN KĻŪDĀM, UN EZVIZ NESNIEDZ NEKĀDAS GARANTIJAS, SKAIDRAS VAI NETIEŠAS, TOSTARP, BĒT NE TIKAI, PAR PĀRDOŠANU, APMIERINOŠU KVALITĀTI, PIEMĒROTĪBU KONKRĒTAM MĒRĶIM UN TREŠO PERSONU TIESĪBU NEIEVĒROŠANU. NEKĀDĀ GADĪJUMĀ EZVIZ, TĀS DIREKTORI, AMATPERSONĀS, DARBINIEKI VAI AGENTI NAV ATBILDĪGI PAR JEBKĀDIEM ĪPAŠIEM, IZRIETOŠIEM, NEJAUŠIEM VAI NETIEŠIEM ZAUDĒJUMIEM, KĀ ARĪ, CITA STARPĀ, ZAUDĒJUMUS PAR UZŅĒMĒJDARBĪBAS PEĻŅAS ZUDUMU, UZŅĒMĒJDARBĪBAS TRAUCĒJUMIEM VAI DATU VAI DOKUMENTĀCIJĀS ZUDUMU SAISTĪBĀ AR ŠĪ PRODUKTA LIETOŠANU, PAT JA EZVIZ IR INFORMĒTS PAR ŠĀDU ZAUDĒJUMU IESPĒJU.

CIKTĀL TO PIELĀUJ PIEMĒROJAMIE TIESĪBU AKTI, EZVIZ KOPĒJĀ ATBILDĪBA PAR VISIEM ZAUDĒJUMIEM NEKĀDĀ GADĪJUMĀ NEDRĪKST PĀRSNIEGT SĀKOTNĒJO PRODUKTA PIRKUMA CENU.

EZVIZ NEUZŅEMAS NEKĀDU ATBILDĪBU PAR MIESAS BOJĀJUMIEM VAI ĪPAŠUMA BOJĀJUMIEM, KAS RADUŠIES PRODUKTA DARBĪBAS PĀRTRAUKUMA VAI PAKALPOJUMA PĀRTRAUKŠANAS REZULTĀTĀ, KO IZRAISĪJUŠI: A) NEPAREIZA UZSTĀDĪŠANA VAI LIETOŠANA, KAS NAV SASKAŅĀ AR PIEPRASĪJUMU; B) VALSTS VAI SABIEDRĪBAS INTEREŠU AIZSARDZĪBA; C) NEPĀRVARAMAS VARĀS APSTĀKĻI; D) JŪS PATS VAI TREŠĀ PERSONA, TOSTARP, BĒT NE TIKAI, IZMANTOJOT JEBKURAS TREŠĀS PERSONĀS PRODUKTUS, PROGRAMMATŪRU, LIETOTNES UN CITUS.

ATTIECĪBĀ UZ PRODUKTU AR PIEKĻUVI INTERNETAM, PRODUKTA LIETOŠANA IR PILNĪBĀ UZ JŪSU PAŠA RISKU. EZVIZ NEUZŅEMAS NEKĀDU ATBILDĪBU PAR DARBĪBAS TRAUCĒJUMIEM, PRIVĀTUMA NOPLŪDI VAI CITIEM ZAUDĒJUMIEM, KAS RADUŠIES KIBERUZBRUKUMA, HAKERU UZBRUKUMA, VĪRUSU PĀRBAUDES VAI CĪTU INTERNETA DROŠĪBAS RISKU REZULTĀTĀ; TOMĒR EZVIZ NEPIECIEŠAMĪBAS GADĪJUMĀ SNIEGS SAVLAICĪGU TEHNISKO ATBALSTU. UZRAUDZĪBAS LIKUMI UN DATU AIZSARDZĪBAS LIKUMI DAŽĀDĀS JURISDIKCIJĀS ATŠKIRAS. PIRMS ŠĪ PRODUKTA LIETOŠANAS PĀRBAUDIET VISUS ATTIECĪGOS JŪSU JURISDIKCIJĀ SPĒKĀ ESOŠOS LIKUMUS, LAI PĀRLIECINĀTOS, KA TĀ LIETOŠANA ATBILST PIEMĒROJAMAJIEM TIESĪBU AKTIEM. EZVIZ NEUZŅEMAS ATBILDĪBU GADĪJUMĀ, JA ŠIS PRODUKTS TIEK IZMANTOTS NELIKUMĪGIEM MĒRĶIEM.

JA PASTĀV PRĒTRUNAS STARP IEPRIEKŠ MINĒTAJIEM UN PIEMĒROJAMAJIEM TIESĪBU AKTIEM, NŪTEICOŠIE IR PIEMĒROJAMIE TIESĪBU AKTI.

Satura rādītājs

Pārskats	1
1. Iepakojuma saturs	1
2. Pamatinformācija	1
EZVIZ lietotnes lejupielāde	3
Pievienošana strāvas padevei	3
Pieslēgšana internetam	3
A opcija: Vadu uzstādīšana	3
B opcija: Wi-Fi iestatīšana	4
Uzstādīšana	5
1. microSD™ kartes uzstādīšana (izvēles)	5
2. Uzstādīšanas vieta	5
3. Noņemiet montāžas kronšteinu	5
4. Uzstādīšanas process	6
5. Ūdensnecaurlaidīga komplekta uzstādīšana (izvēles)	7
Skatīt ierīci	8
1. Tiešraide	8
2. Viedā uztveršana	9
EZVIZ savienošana	10
1. Amazon Alexa izmantošana	10
2. Google Assistant izmantošana	11
Bieži uzdotie jautājumi	12
Iniciatīvas par video produktu izmantošanu	13

Pārskats

1. Iepakojuma saturs



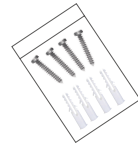
Kamera (1 gab.)



Urbšanas šablons (1 gab.)



Ūdensnecaurlaidīgs komplekts (1 gab.)



Skrūvju komplekts (1 gab.)



Strāvas adapteris (1 gab.)



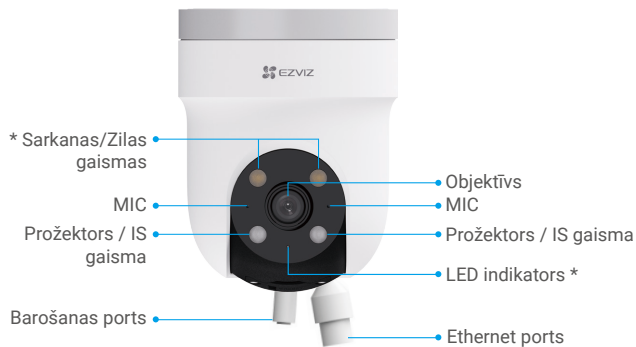
Normatīvā informācija (2 gab.)

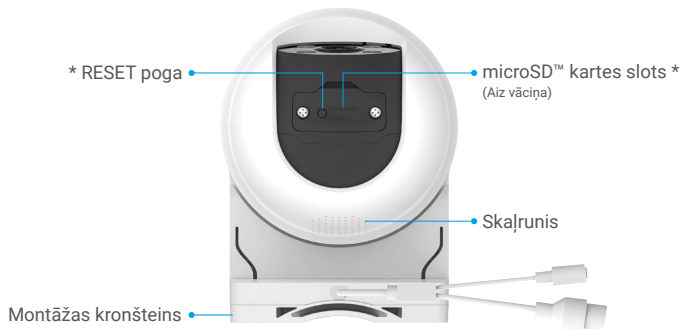


Ātrās palīdzības rokasgrāmata (1 gab.)

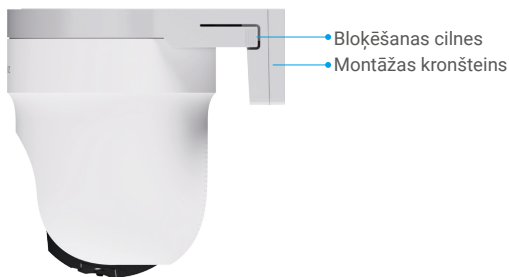
i Strāvas adaptera izskats ir atkarīgs no iegādātā adaptera.

2. Pamatinformācija





Nosaukums	Apraksts
Sarkanas/Zilas gaismas	<ul style="list-style-type: none"> • Trauksme <p>Pievienojot kameru EZVIZ lietotnei, jūs varat aktivizēt trauksmi kameras tiešraides skatīšanas lapā. Sarkanās/zilās gaismas mirgo pārmaiņus sarkanā un zilā krāsā.</p> <ul style="list-style-type: none"> • Viedā uztveršana <p>Pievienojot kameru EZVIZ lietotnei, varat aktivizēt inteligēnto detekciju (sīkaku informāciju skatiet sadaļā "Viedā uztveršana"). Kad tiek aktivizēta detekcija, kamera parādīs vizuālos trauksmes signālus, pamatojoties uz parametriem, kas iestatīti sadaļā "Gaismas iestatījumi".</p> <p>1 Lai nodrošinātu, ka inteligētā detekcija darbojas pareizi, aktivizējiet atbilstošās gaismas EZVIZ lietotnē sadaļā Iestatījumi > Gaismas iestatījumi.</p>
LED indikators	<ul style="list-style-type: none"> — Nepārtraukti spīd sarkanā krāsā: Kamera tiek startēta. • • Lēni mirgo sarkans: Tīkla izņēmums. • • • Ātri mirgo sarkans: Kameras izņēmums (piemēram, microSD™ kartes kļūda). — Nepārtraukti deg zilā krāsā: Video tiek skatīts EZVIZ lietotnē. • • Lēni mirgo zils: Kamera darbojas pareizi. • • • Ātri mirgo zils: Kamera ir gatava tīkla savienošanai.
RESET poga	<p>Kad kamera darbojas, nospiediet un turiet nospiestu pogu 5 sekundes, lai restartētu un iestatītu visus parametrus uz noklusējuma iestatījumiem.</p>
microSD™ kartes slots	<ul style="list-style-type: none"> • Ievietojiet microSD™ karti (pirkt atsevišķi) kartes slotā. Pirms kartes lietošanas, inicializējiet to EZVIZ lietotnē. • Ieteicamā saderība: Class 10, maksimālā ietilpība: 512 GB.



EZVIZ lietotnes lejupielāde

- Pirms lietotnes lejupielādes:
 - Ja lietotne jau ir instalēta, pārlicinieties, ka tā ir jaunākā versija, pārbaudot atjauninājumus savā lietotņu veikalā.
 - Ja lietotne nav instalēta, izpildiet tālāk norādītās darbības, lai to lejupielādētu.
1. Pievienojiet savu mobilo telefonu Wi-Fi tīklam (ieteicams).
 2. Lejupielādējiet EZVIZ lietotni, meklējot "EZVIZ" App Store vai Google Play™.
 3. Reģistrējiet EZVIZ kontu un piesakieties lietotnē.



Pievienošana strāvas padevei

Pievienojiet barošanas portu strāvas kontaktligzdai, izmantojot barošanas adapteri (iekļauts komplektā).

- Lai atvienotu no strāvas padeves, atvienojiet ierīces strāvas savienotāju.
- Kad LED indikators ātri mirgo zilā krāsā, tas norāda, ka kamera ir gatava tīkla konfigurācijai.



Pieslēgšana internetam

Pievienojiet kameru vadu vai Wi-Fi tīklam, pēc tam pievienojiet to EZVIZ lietotnei.

- Vadu savienojums: savienojiet kameru ar maršrutētāju. Skatīt "[A opcija: Vadu uzstādīšana](#)".
- Wi-Fi konfigurācija: konfigurējiet Wi-Fi iestatījumus. Skatīt "[B opcija: Wi-Fi iestatīšana](#)".

- Tīkla prioritāte: Vadu tīkls > Wi-Fi.

A opcija: Vadu uzstādīšana

1. Savienojiet kameru ar maršrutētāja LAN pieslēgvietu, izmantojot Ethernet kabeli (pirkt atsevišķi).



i Kad LED indikators lēni mirgo zilā krāsā, tas norāda, ka kamera ir savienota ar internetu.

2. Piesakieties savā kontā, izmantojot lietotni EZVIZ.
3. Sākuma ekrānā pieskarieties "+" augšējā labajā stūrī, lai pārietu uz lapu Skenēt QR kodu.
4. Noskenējiet QR kodu, kas atrodas uz Īsās lietošanas pamācības vāka vai kameras korpusa.



i Varat arī tieši ievadīt ierīces SN, lai pievienotu.

5. Izpildiet EZVIZ lietotnes vedņa norādījumus, lai pievienotu kameru EZVIZ lietotnes kontam.

i Pēc vadu savienojuma, ja LED indikators lēni mirgo sarkanā krāsā, kamera nav izveidojusi savienojumu ar tīklu. Pārbaudiet, vai Ethernet kabelis ir pareizi pievienots vai vajāgs.

B opcija: Wi-Fi iestatīšana

i Savienojiet kameru ar Wi-Fi, kam ir pieslēgts jūsu mobilais tālrunis.

1. Piesakieties savā kontā, izmantojot lietotni EZVIZ.
2. Sākuma ekrānā pieskarieties "+" augšējā labajā stūrī, lai pārietu uz lapu Skenēt QR kodu.
3. Noskenējiet QR kodu, kas atrodas uz Īsās lietošanas pamācības vāka vai kameras korpusa.



i Varat arī tieši ievadīt ierīces SN, lai pievienotu.

4. Izpildiet EZVIZ lietotnes vedņa norādījumus, lai pabeigtu Wi-Fi konfigurāciju un pievienotu kameru EZVIZ lietotnes kontam.

Uzstādīšana

1. microSD™ kartes uzstādīšana (izvēles)

1. Noņemiet divas skrūves, kas atrodas ierīces apakšā, lai noņemtu vāku.
2. Ievietojiet microSD™ karti (pirkt atsevišķi) kartes slotā.
3. Pievienojiet vāku no jauna.



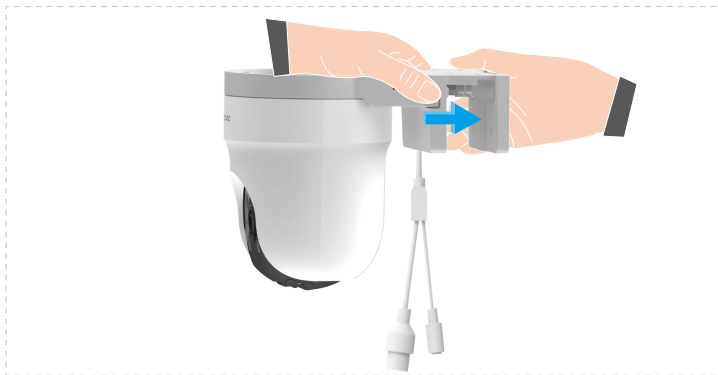
1. Pēc microSD™ kartes uzstādīšanas, pirms tās lietošanas, veicot kartes inicializēšanu EZVIZ lietotnē, veiciet tālāk norādītos pasākumus.
 1. Lietotnē EZVIZ pārbaudiet microSD™ kartes statusu, pieskaroties vienamam ierakstu saraksts saskarnē ierīces iestatījumi.
 2. Ja microSD™ kartes statuss rāda kā Neinicializēta, pieskarieties, lai to inicializētu. Statuss pēc tam mainīsies uz Izmantošanā, ļaujot saglabāt videoklipus.

2. Uzstādīšanas vieta

- Izvēlieties vietu ar skaidru, neaizsprostotu redzamības lauku.
- Pārliecinieties, ka siena ir pietiekami stipra, lai izturētu par kameru trīs reizes lielāku svaru.
- Kameras objektīvs nedrīkst būt vērsts pret tiešiem saules stariem.
- Ieteicamais uzstādīšanas augstums: 8,2 - 9,8 pēdas (2,5 - 3 m) virs zemes.

3. Noņemiet montāžas kronšteinu

Nospiediet bloķēšanas cilnes ierīces korpusa abās pusēs, vienlaikus viegli pavelkot montāžas kronšteinu uz āru, lai to atbrīvotu.



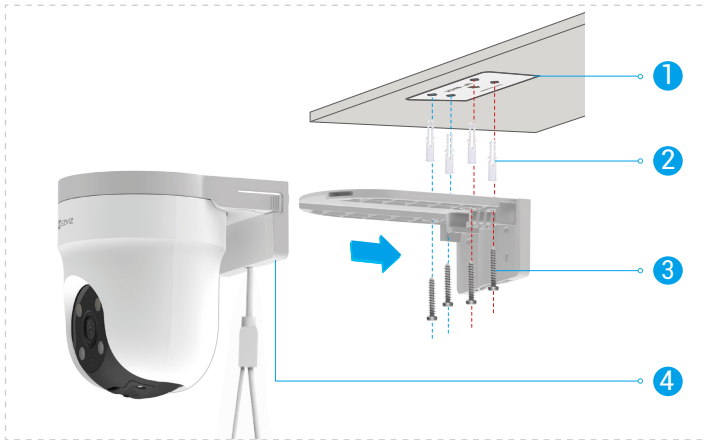
4. Uzstādīšanas process

Kameru var uzstādīt pie sienas, pie griestiem un uz staba.

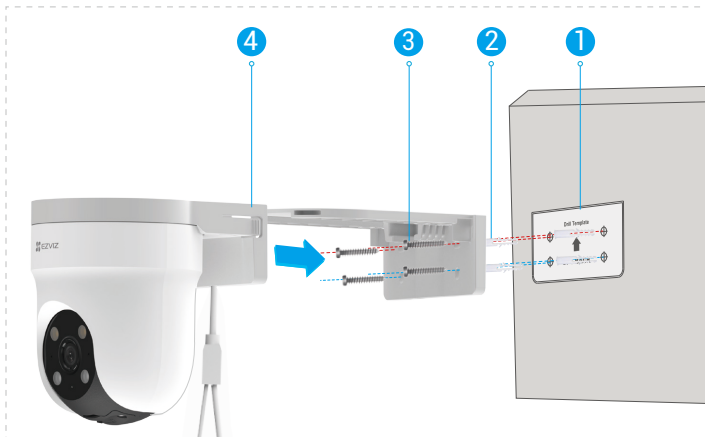
Griestu/sienas stiprinājums

1 Pirms kameras uzstādīšanas uz montāžas kronšteina, novirziet visus kabelus caur kabelu kanālu, lai novērstu traucējumus turpmākajos uzstādīšanas soļos

1. Pielīmējiet urbšanas šablonu uz tīras un plakanas virsmas.
2. (Tikai cementa griestiem/ sienai) Izurbiet skrūvju caurumus saskaņā ar šablonu un ievietojiet stiprinājumus.
3. Ar skrūvēm (PA4×25) piestipriniet montāžas kronšteinu pie uzstādīšanas virsmas.
4. Uzstādiet kameru uz montāžas kronšteina.



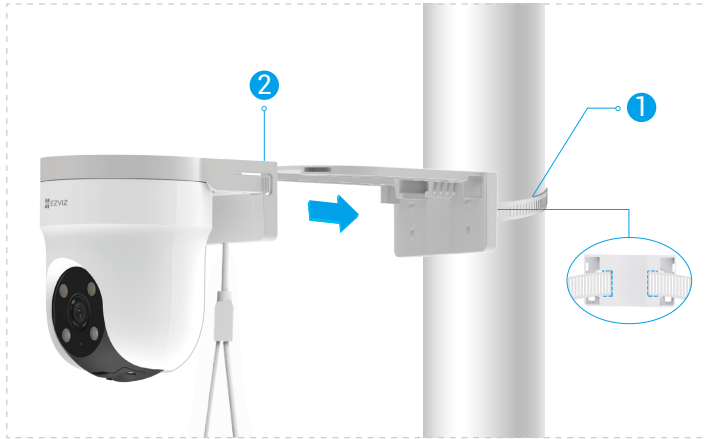
1. att. Griestu stiprinājums



2. att. Sienas stiprinājums

Staba stiprinājums

1. Izmantojiet stīpu (pirkat atsevišķi), lai piestiprinātu montāžas kronšteinu pie staba.
2. Uzstādiet kameru uz montāžas kronšteina.



- 1 Pēc uzstādīšanas, lūdzu, noņemiet aizsargplēvi no objektīva.

5. Ūdensnecaurlaidīga komplekta uzstādīšana (izvēles)

- 1 Ja kamera tiek uzstādīta ārpus telpām vai mitrā vidē, izmantojiet ūdensnecaurlaidīgo komplektu.

1. Ievietojiet paplāksni kameras Ethernet portā.



2. Izvelciet A caur gala vāciņu, blīvējumu un uzgriezni.



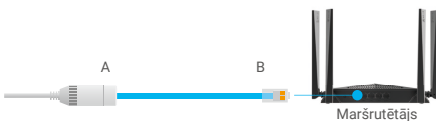
3. Ievietojiet A kameras Ethernet portā.



4. Pieskrūvējiet uzgriezni, blīvējumu un gala vāciņu.



5. Savienojiet B ar maršrutētāja LAN pieslēgvietu.



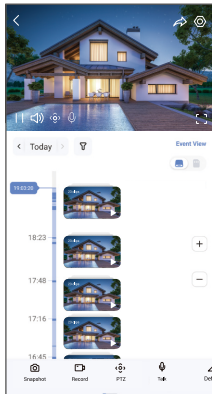
Skatīt ierīci

i Lietotnes saskarne var mainīties atkarībā no versijas atjauninājuma.

1. Tiešraide

Atverot lietotni EZVIZ, tiek parādīta ierīces lapa, kā redzams tālāk.

Varat skatīties un klausīties tiešraidi, uzņemt momentuzņēmumus vai ierakstīt video un, pēc vajadzības, izvēlēties video izšķirtspēju.



i Lai skatītu citas ikonas, ekrānā pavelciet pa kreisu vai pa labi.

Ikona	Apraksts
	Koplietot. Koplietojiet ierīci ar jebkuru vēlamu personu.
	Iestatījumi. Apskatiet vai mainiet ierīces iestatījumus.
	Momentuzņēmums. Uzņemiet momentuzņēmumu.
	Ierakstīt. Manuāli sāciet/apturiet ierakstīšanu.
	PTZ. Pagrieziet kameru, lai iegūtu plašāku redzes lauku.
	Runāt. Pieskarieties, lai sarunātos ar cilvēkiem, kas atrodas kameras priekšā.
	Izšķirtspēja. Pieskarieties, lai izvēlētos video izšķirtspēju.
	Miegs. Pieskarieties, lai iespējotu miega režīmu, video tiks apturēts un trauksmes paziņojums tiks izslēgts.
	Automātiskā patrulēšana. Pieskarieties, lai ieslēgtu automātisko patrulēšanu un mērķa izsekošanu.
	360° attēls. Pieskarieties, lai ģenerētu 360 grādu skata attēlu.
	Trauksme. Spiediet ikonu, un ierīce radīs skaņas un mirgos, lai atturētu iebrucējus.
	Prožektora gaisma. Pieskarieties, lai ieslēgtu reflektoru, lai apgaismotu redzamības lauku, un pieskarieties vēlreiz, lai to izslēgtu.
	Tuvumā esoša ierīce. Pieskarieties, lai atlasītu pieejamos tuvumā esošos ierīces daudzuzgaļņu tiešraides skatam.
	PiP (Attēls attēlā). Pieskarieties, lai skatītos video pa virsu citām lietotnēm.
	Padoms. Pieskarieties, lai redzētu vairāk informācijas par ierīci.
	Pārkārtot. Pārkārtot visu augstāk minēto funkciju secību.

2. Viedā uztveršana

Ierīce atbalsta inteligēnto detekciju. Lūdzu, izpildiet tālāk norādītās darbības, lai to konfigurētu.

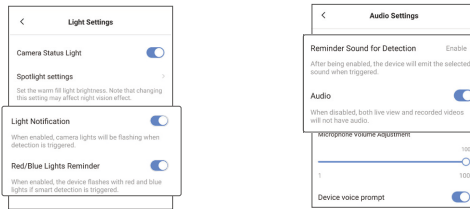
1. Dodieties uz Ierīces iestatījumi > Inteligēntā detekcija.

2. Pieskarieties "Lietot", lai aktivizētu konkrētus AI algoritmus jūsu ierīcei.

- 1 Pēc AI algoritma aktivizēšanas pieskarieties tam, lai konfigurētu atbilstošos parametrus, piemēram, iestatītu detekcijas zonas dažādiem objektiem un izvēlētos detekcijas jutību.



3. Pabeidzot inteligēntās detekcijas iestatījumus, atgriezieties ierīces iestatījumu lapā. Pieskarieties "Gaismas iestatījumi", lai aktivizētu atbilstošus gaismas paziņojumus, un "Audio iestatījumi", lai nepieciešamības gadījumā aktivizētu audio iestatījumus.



Kamera radīs atbilstošus skaņas un vizuālos paziņojumus, pamatojoties uz parametriem, kas iestatīti sadaļās "Gaismas iestatījumi" un "Audio iestatījumi" šādos apstākļos:

- Cilvēka forma tiek noteikta tiešraides skatā (ja ir aktivizēta "Cilvēka noteikšana").
- Transportlīdzeklis ir konstatēts tiešraides skatā (ja ir aktivizēta "Transportlīdzekļa noteikšana").
- Tiek konstatētas dinamiskas izmaiņas tiešraides skatā (ja ir aktivizēta "Attēla izmaiņu noteikšana").

EZVIZ savienošana

1. Amazon Alexa izmantošana

Šie norādījumi ļaus jums kontrolēt EZVIZ ierīces ar Amazon Alexa. Ja procesa laikā rodas grūtības, skatiet sadaļu „Problēmu novēršana”.

Pirms sākat, pārliecinieties, ka:

1. EZVIZ ierīces ir savienotas ar EZVIZ lietotni.
2. Lietotnē EZVIZ izslēdziet „Video šifrēšana” un ierīces iestatījumu lapā ieslēdziet „Audio”.
3. Jums ir ierīce, kas atbalsta Alexa (t. i., Echo Spot, Echo-Show, All-new Echo-Show, Fire TV (visas paaudzes), Fire TV stick (tikai otrās paaudzes) vai Fire TV Edition viedie televizori).
4. Jūsu viedierīcē jau ir instalēta lietotne Amazon Alexa un ir izveidots konts.

EZVIZ ierīču vadība ar Amazon Alexa:

1. Atveriet lietotni Alexa un izvēlnē izvēlieties „Prasmes un spēles”.
2. Ekrānā „Prasmes un spēles” meklējiet „EZVIZ”, un tur atradīsiet „EZVIZ” prasmes.
3. Izvēlieties EZVIZ ierīces prasmi, pēc tam pieskarieties „ATĻAUT IZMANTOT”.
4. Ievadiet savu EZVIZ lietotājvārdu un paroli un pieskarieties „Pierakstīties”.
5. Pieskarieties pogai „Autorizēt”, lai pilnvarotu Alexa piekļūt jūsu EZVIZ kontam, tādējādi ļaujot Alexa kontrolēt EZVIZ ierīces.
6. Jūs redzēsiet „EZVIZ ir veiksmīgi sasaistīts”, pēc tam pieskarieties „ATKLĀT IERĪCES”, lai Alexa varētu atklāt visas jūsu EZVIZ ierīces.
7. Atgriezieties Alexa lietotnes izvēlnē un izvēlieties „Ierīces”, kur redzēsiet visas EZVIZ ierīces.

Balss komanda

Atklājiet jaunu viedierīci, izmantojot Alexa lietotnes izvēlni „Smart Home” vai Alexa balss vadības funkciju.

Kad ierīce ir atrasta, varat to vadīt ar balsi. Uzdodiet Alexa vienkāršas komandas.

- 1. **Piemērs ierīces nosaukumam:** „parādīt xxxx kameru” – var mainīt lietotnē EZVIZ. Katru reizi, kad maināt ierīces nosaukumu, jums būs jāatrod ierīce vēlreiz, lai atjauninātu nosaukumu.

Problēmu novēršana

[Ko darīt, ja Alexa neizdodas atklāt manu ierīci?](#)

Pārbaudiet, vai nav radušās interneta savienojuma problēmas.

Restartējiet viedierīci un atkārtoti atklājiet to Alexa.

[Kāpēc Alexa ierīcē ir redzams ierīces statuss „Bezsaistē”?](#)

Ierīce var būt atvienota no tīkla. Restartējiet viedierīci un atkārtoti atklājiet to Alexa.

Pārbaudiet, vai maršrutētājs ir savienots ar internetu, un mēģiniet vēlreiz.

- 1. **Sīkāku informāciju par valstīm, kurās ir pieejama Amazon Alexa, skatiet Amazon Alexa oficiālajā vietnē.**

2. Google Assistant izmantošana

Izmantojot Google Assistant, varat aktivizēt savu EZVIZ ierīci un skatīties tiešraidī, izmantojot Google Assistant balss komandas.

Nepieciešamas šādas ierīces un lietotnes:

1. Funkcionāla EZVIZ lietotne.
2. Lietotnē EZVIZ izslēdziet „Video šifrēšana” un ierīces iestatījumu lapā ieslēdziet „Audio”.
3. Televizors ar funkcionālu Chromecast, kas tam pieslēgts.
4. Google Assistant lietotne tālrunī.

Lai sāktu darbu, izpildiet tālāk norādītās darbības:

1. Iestatiet EZVIZ ierīci un pārliecinieties, ka tā pareizi darbojas lietotnē.
2. Lejupielādējiet lietotni Google Home no App Store vai Google Play™ un pierakstieties savā Google kontā.
3. Mana sākuma ekrāna augšējā kreisajā stūrī pieskarieties „+” un izvēļņu sarakstā atlasiet „Iestatīt ierīci”, lai pārietu uz iestatīšanas saskarni.
4. Pieskarieties „Darbojas ar Google” un meklējiet „EZVIZ”, kur atradīsiet „EZVIZ” prasmes.
5. Ievadiet savu EZVIZ lietotājvārdu un paroli un pieskarieties „Pierakstīties”.
6. Pieskarieties pogai „Autorizēt”, lai pilnvarotu Google piekļūt jūsu EZVIZ kontam, tādējādi ļaujot Google kontrolēt jūsu EZVIZ ierīces.
7. Pieskarieties „Atgriezties lietotnē”.
8. Lai pabeigtu autorizāciju, izpildiet iepriekš minētās darbības. Kad sinhronizācija ir pabeigta, EZVIZ pakalpojums tiks iekļauts pakalpojumu sarakstā. Lai skatītu saderīgo ierīču sarakstu savā EZVIZ kontā, pieskarieties EZVIZ pakalpojuma ikonai.
9. Tagad izmēģiniet dažas komandas. Izmantojiet kameras nosaukumu, ko izveidojāt, iestatot sistēmu.

Lietotāji var pārvaldīt ierīces kā vienu vienību vai vairākas kopā. Pievienojot ierīces telpā, lietotāji var vienlaikus vadīt vairākas ierīces, izmantojot vienu komandu.

Lai iegūtu plašāku informāciju, skatiet saiti:

<https://support.google.com/googlehome/answer/7029485?co=GENIE.Platform%3DAndroid&hl=en>

Bieži uzdotie jautājumi

- J: Vai video ierakstīšana turpināsies, ja kamera lietotnē ir bezaistē?
- A: Ja kamera ir ieslēgta, bet atvienota no interneta, vietējā ierakstīšana turpināsies, bet mākoņa ierakstīšana tiks pārtraukta. Ja kamera ir izslēgta, abi videoieraksti tiks pārtraukti.
- J: Kāpēc ieslēdzas signalizācija, ja attēlā neviena nav?
- A: Iestatiet zemāku uztveršanas jutīguma vērtību. Ņemiet vērā, ka arī transportlīdzekļi un dzīvnieki ir trauksmes iedarbināšanas avoti.
- J: Mobilais tālrunis nevar saņemt signalizācijas uzvednes, kad kamera darbojas tiešsaistē.
- A: 1. Pārlicinieties, ka EZVIZ lietotne darbojas jūsu mobilajā telefonā un ir aktivizēts attiecīgais detekcijas paziņojums.
2. Ja lietojat mobilo tālruni ar Android, pārlicinieties, ka lietotne darbojas fonā. Savukārt, ja lietojat mobilo tālruni ar operētājsistēmu iOS, iespējojiet „push” ziņojumu funkciju, atlasot iestatījumi > Paziņošana.
3. Ja joprojām netiek saņemti trauksmes signāli, turiet nospiestu RESET poga aptuveni 5 sek., atjaunojot kameras iestatījumus.
- J: Neizdevās skatīties tiešraidi vai atskaņot.
- A: Pārlicinieties, ka ir izveidots pienācīgs savienojums ar tīklu. Lai skatītos video tiešraidi, nepieciešams pietiekams joslas platums. Jūs varat atsvaidzināt video vai nomainīt tīklu un mēģināt vēlreiz.

 Papildinformāciju par ierīci skatiet vietnē www.ezviz.com/eu.

Iniciatīvas par video produktu izmantošanu

Cienījamie EZVIZ lietotāji,

Tehnoloģijas ietekmē katru mūsu dzīves jomu. Kā uz priekšu vērsta tehnoloģiju uzņēmums, mēs arvien vairāk esam apzinīgi par tehnoloģijas lomu efektivitātes un mūsu dzīves kvalitātes uzlabošanā. Vienlaikus mēs esam arī apzinīgi par tā nepareizas lietošanas potenciālo kaitējumu. Piemēram, video produkti var ierakstīt reālas, pilnīgas un skaidras attēlus, tāpēc tie ir lielā vērtībā faktu atspoguļošanā. Tomēr, nepareiza video ierakstu izplatīšana, izmantošana un/vai apstrāde var pārkāpt citu privātumu, likumīgās tiesības un intereses.

Apņēmīgi inovēt tehnoloģijas labā, mēs, EZVIZ, šeit nopietni aicinām katru lietotāju izmantot video produktus pareizi un atbildīgi, lai kopīgi radītu pozitīvu vidi, kur visi saistītie darbības un lietošanas veidi atbilst piemērojamiem likumiem un noteikumiem, ciena indivīdu intereses un tiesības un veicina sociālo morāli.

Še ir EZVIZ iniciatīvas, par kurām mēs novērtētu jūsu uzmanību:

1. Katram indivīdam ir pamatota privātuma sagaidīšana, un video produktu izmantošana nedrīkst būt pretrunā ar šādu pamatotu sagaidīšanu. Tāpēc brīdinājuma paziņojumam, kas skaidro uzraudzības apjomu, jābūt parādītam saprātīgā un efektīvā veidā, uzstādot video produktus publiskās vietās. Nepubliskajās vietās iesaistīto personu tiesības un intereses jānovērtē pārdomāti, iekļaujot, bet neierobežojoties ar, video produktu uzstādīšanu tikai pēc ieinteresēto personu piekrišanas iegūšanas un neuzstādot ļoti neredzamus video produktus bez citu zināšanām.
2. Video produkti objektīvi ierāda reālu darbību materiālus konkrētā laikā un vietā. Lietotājiem iepriekš pamatoti jāidentificē personas un tiesības, kas saistītas ar šo darbības jomu, lai izvairītos no citu personu portreta, privātuma vai citu juridisko tiesību pārkāpuma un vienlaikus aizsargātu sevi, izmantojot video produktus. Ievērojami, ja izvēlaties iespējot skaņas ieraksta funkciju savā kamerā, tā uztverēs skaņas, ieskaitot sarunas, ietilpstošas uzraudzības diapazonā. Mēs stingri iesakām veikt visaptverošu novērtējumu par potenciālajiem skaņas avotiem uzraudzības diapazonā, lai pilnībā saprastu nepieciešamību un pamatotību, pirms ieslēdzat audio ieraksta funkciju.
3. Video produkti lietošanā pastāvīgi radīs audio vai vizuālos datus no reālām ainavām - iespējams, ietverot biometrisku informāciju, piemēram, sejas attēlus - pamatojoties uz lietotāja izvēlētajām produktu funkcijām. Šādus datus var izmantot vai apstrādāt lietošanai. Video produkti ir tikai tehnoloģiski rīki, kas nevar un nevar cilvēciski praktizēt likumīgus un morālus standartus, lai vadītu likumīgu un pareizu datu izmantošanu. Tas ir metodes un mērķi cilvēkiem, kas kontrolē un izmanto ģenerētos datus, kas rada atšķirību. Tādēļ datu apstrādes operatori ne tikai stingri ievēro piemērojamos normatīvos aktus, bet arī pilnībā ievēro neobligatoriskus noteikumus, tostarp starptautiskās konvencijas, morāles standartus, kultūras normas, sabiedrisko kārtību un vietējos ieradumus. Turklāt mums vienmēr jānodrošina priekšroka privātuma un portreta tiesību aizsardzībai, kā arī citiem saprātīgiem interešu aspektiem.
4. Video produktu nepārtraukti radītie video dati nes dažādu ieinteresēto personu tiesības, vērtības un citas prasības. Tāpēc ir ļoti svarīgi nodrošināt datu drošību un aizsargāt produktus no ļaunprātīgām ielaušanās. Katrs lietotājs un datu kontrolieris pienāk veikt visas saprātīgas un nepieciešamās darbības, lai maksimāli nodrošinātu produktu un datu drošību, novēršot datu noplūdi, nepareizu atklāšanu vai ļaunprātīgu izmantošanu, ieskaitot, bet neierobežojoties ar, piekļuves kontroles iestatīšanu, izvēloties piemērotu tīkla vidi, kur tiek pieslēgti video produkti, un nodrošinot un pastāvīgi optimizējot tīkla drošību.
5. Video produkti ir būtiski veicinājuši mūsu sabiedrības drošību, un mēs uzskatām, ka tie arī turpmāk būs pozitīva nozīme dažādos mūsu ikdienas dzīves aspektos. Jebkurš mēģinājums ļaunprātīgi izmantot šos produktus, lai pārkāptu cilvēktiesības vai iesaistītos nelikumīgajās darbībās, ir pretrunā ar tehnoloģisko inovāciju un produktu attīstības vērtības būtību. Mēs aicinām katru lietotāju izveidot savas metodes un noteikumus video produktu izmantošanas novērtēšanai un uzraudzībai, lai nodrošinātu, ka šie produkti vienmēr tiek izmantoti pareizi, pārdomāti un ar labu gribu.